

## スリムラインコイル熱交換器

### 特長

AMETEKスリムラインコイル熱交換器は金属表面処理、特に鉄鋼酸洗用途に適して幅広く使用されています。

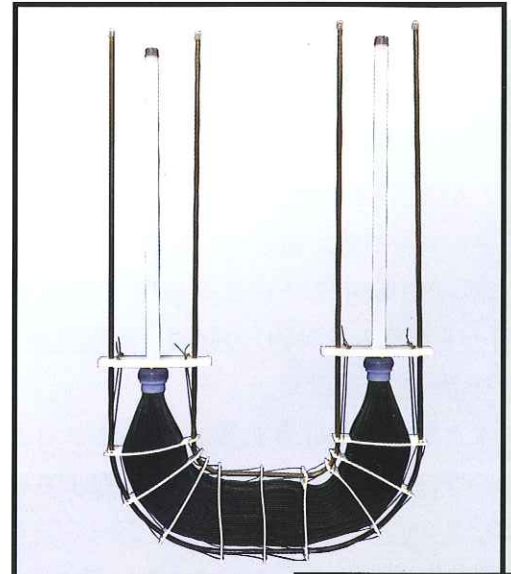
テフロン®の特性によりスリムラインコイル熱交換器は耐食性があり、汚れに強く、熱交換器寿命が長くなり、メンテナンス費用の減少によりコスト削減が可能です。

特に、Qシリーズスリムラインコイル熱交換器は特許樹脂であるQチューブにより作られています。

Qチューブは使用温度、使用圧力をUPして耐久性を改善し、高い熱伝導と性能を発揮するチューブです。

Qシリーズスリムラインコイル熱交換器は過熱蒸気も減温装置を設置しなくても使用できます。

鉄鋼連続酸洗、バッチ酸洗に最適です。



**SLIMLINE COIL**

### (仕様)

チューブ：OD.3.175mm×ID.2.54mm

チューブ数：500本

チューブ長さ：4ft-16ft

伝熱面積：4.6m<sup>2</sup>-22.8m<sup>2</sup>

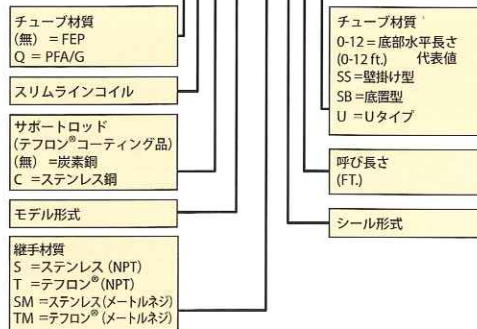
チューブ材質：FEP、Qチューブ

### 伝熱面積

呼び長さ	面積	
	ft. <sup>2</sup>	m <sup>2</sup>
4	49.0	4.6
5	65.0	6.1
6	82.0	7.6
7	98.0	9.1
8	114.0	10.6
10	147.0	13.6
12	180.0	16.7
14	213.0	19.7
16	245.0	22.8

#### NOMENCLATURE

Q-D-C-500-SM-8-10-2

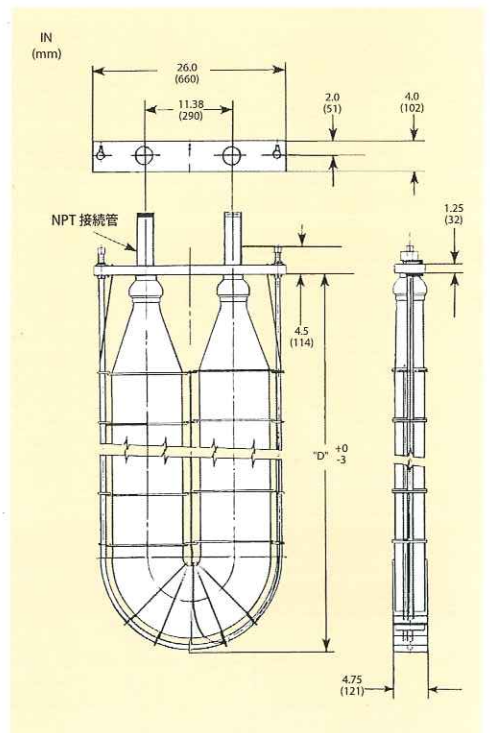


テフロン®はDuPont社の商標です。

### TIGHT "U" SLIMLINE COIL—GENERATION 6

チューブ長さ (ft.)	D寸法
5	3 ft. 1-3/4 in.
6	3 ft. 7-3/4 in.
7	4 ft. 1-3/4 in.
8	4 ft. 7-3/4 in.
10	5 ft. 7-3/4 in.
12	6 ft. 7-3/4 in.
14	7 ft. 7-3/4 in.
16	8 ft. 7-3/4 in.

### Uタイプスリムラインコイル



テフロン®はDuPont社の商標です。



発行 日本

AMETEK®社 日本総代理店

**カンセツ産業株式会社**

本社・工場 大阪市此花区島屋4丁目3番27号  
〒554-0024 TEL:06-6466-2801 FAX:06-6466-2812  
東京支店 東京都台東区浅草橋3丁目32番6号(石川ビル5階)  
〒111-0053 TEL:03-3865-6241 FAX:03-3865-6245  
U R L <http://www.kansetu.co.jp>