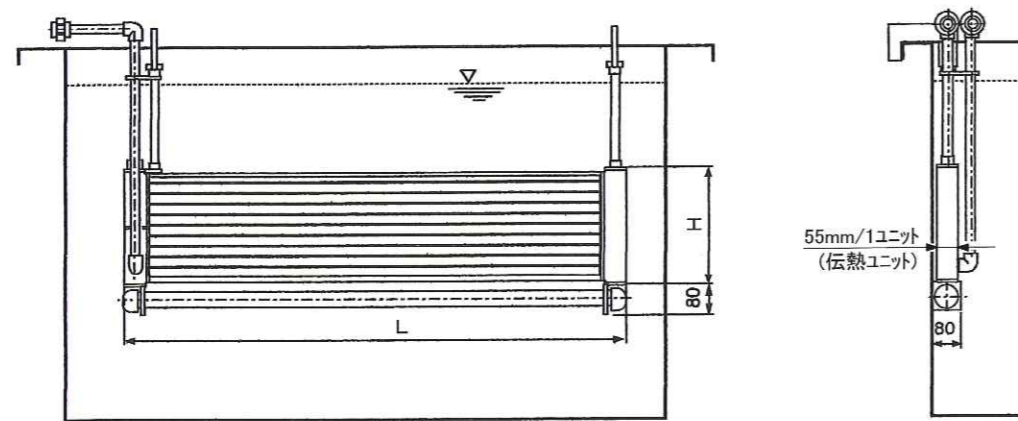


イマージョン型熱交換器

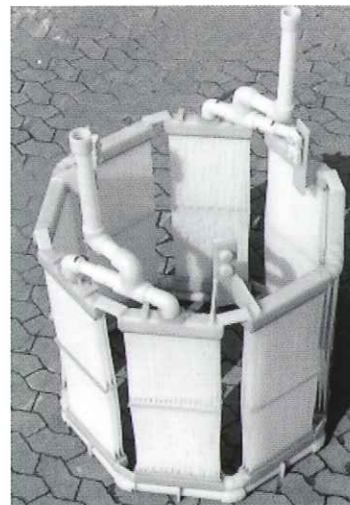
イマージョン型熱交換器は、単位モジュールを組み合わせることで、製作されます。入出の取合配管と固定用ブラケット・ハンガー等は、御要望に併せて設計することができます。

この熱交換器は、様々なフローパターンで設計することができ、最適かつ経済的な機器を選定することができます。

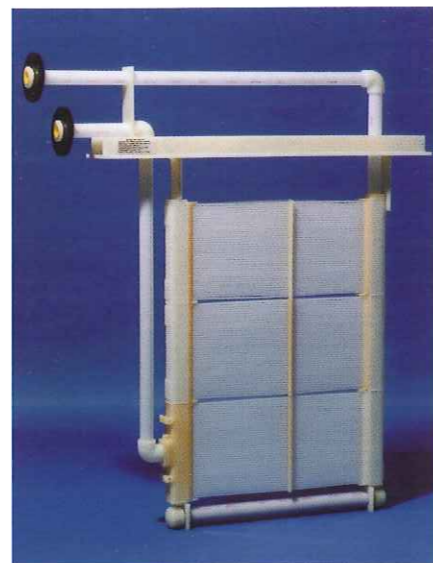


◆ 特長

- 1) 使用温度範囲
材質の選定や圧力の範囲によっては、 $-30^{\circ}\text{C} \sim 140^{\circ}\text{C}$ まで使用可能です。
- 2) 使用圧力
材質の選定や温度の範囲によっては、最大1.2MPaGまで使用可能です。
- 3) 圧力損失
おおよそ5~50kPaとなります。

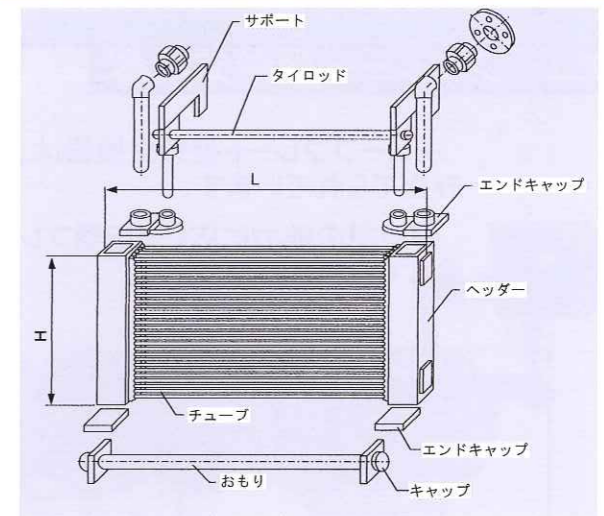


- 4) 清掃
高圧洗浄水・薬品などで簡単に清掃することができます。
- 5) レイアウト
それぞれの用途や御要望に応じて最適なレイアウトを提示することができます。
- 6) 製作可能な材質
PVDF、PP、PE-RT

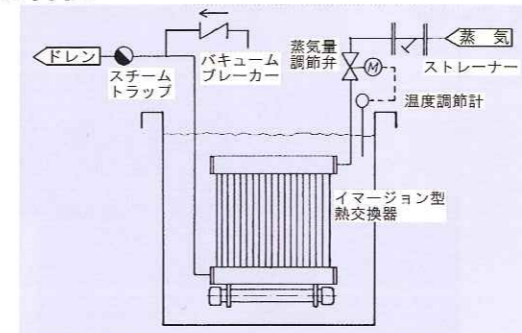


◆ 構造

この図は、代表的な構造です。
御要望に応じて、チューブの流れを垂直方向にしたり、このモジュールを複数組み合わせることでマルチタイプにする事ができます。



◆ 蒸気配管例



液体の温度を検知して、蒸気量を調整しながら熱交換器に導入する配管です。

ドレンの滞留を防ぐために、スチームトラップ等の付帯設備が必要になります。

◆ 伝熱面積表 (標準モジュール)

チューブ径: 外径6.2mm 内径4.8mm 単位: m^2

L mm / H mm	540	740	940	1140	1340	1540	1740	1940	2140	2340	2540	2740	2940	3140	3340
320	1,5	2,3	3,0	3,8	4,5	5,3	6,0	6,8	7,5	8,3	9,0	9,8	10,5	11,3	12,0
620	3,0	4,6	6,0	7,5	9,0	10,6	12,0	13,6	15,0	16,6	18,0	19,6	21,0	22,6	24,0
920	4,5	6,9	9,0	11,3	13,5	15,9	18,0	20,4	22,5	24,9	27,0	29,4	31,5	33,9	36,0
1220	6,0	9,2	12,0	15,0	18,0	21,2	24,0	27,2	30,0	33,2	36,0	39,2	42,0	45,2	48,0
1520	7,5	11,5	15,0	18,8	22,5	26,5	30,0	34,0	37,5	41,5	45,0	49,0	52,5	56,5	60,0
1820	9,0	13,8	18,0	22,5	27,0	31,8	36,0	40,8	45,0	49,8	54,0	58,8	63,0	67,8	72,0

◆ 重量表 (単位モジュール)

・材質: PVDF

単位: kg

L mm / H mm	540	740	940	1140	1340	1540	1740	1940	2140	2340	2540	2740	2940	3140	3340
320	6,91	8,14	9,61	11,09	12,81	14,79	16,26	18,49	20,21	21,44	21,91	25,14	26,61	28,09	29,56
620	13,82	16,27	19,22	22,17	25,62	29,57	32,52	36,97	40,42	42,87	43,82	50,27	53,22	56,17	59,12
920	20,73	24,41	28,83	33,26	38,43	44,36	48,78	55,46	60,63	64,31	65,73	75,41	79,83	84,26	88,68
1220	27,64	32,54	38,44	44,34	51,24	59,14	65,04	73,94	80,84	85,74	87,64	100,54	106,44	112,34	118,24
1520	34,55	40,68	48,05	55,43	64,05	73,93	81,30	92,43	101,05	107,18	109,55	125,68	133,05	140,43	147,80
1820	41,46	48,81	57,66	66,51	76,86	88,71	97,56	110,91	121,26	128,61	131,46	150,81	159,66	168,51	177,36

・材質: PE-RT

L mm / H mm	540	740	940	1140	1340	1540	1740	1940	2140	2340	2540	2740	2940	3140	3340
320	4,91	5,92	7,05	8,20	9,48	10,90	12,04	13,60	14,88	15,88	17,02	18,58	19,72	20,87	22,00
620	9,82	11,83	14,10	16,39	18,96	21,79	24,08	27,19	29,76	31,75	34,04	37,15	39,44	41,73	44,00
920	14,73	17,75	21,15	24,59	28,44	32,69	36,12	40,79	44,64	47,63	51,06	55,73	59,16	62,60	66,00
1220	19,64	23,66	28,20	32,78	37,92	43,58	48,16	54,38	59,52	63,50	68,08	74,30	78,88	83,46	88,00
1520	24,55	29,58	35,25	40,98	47,40	54,48	60,20	67,98	74,40	79,38	85,10	92,88	98,60	104,33	110,00
1820	29,46	35,49	42,30	49,17	56,88	65,37	72,24	81,57	89,28	95,25	102,12	111,45	118,32	125,19	132,00

※ 上記の重量表は、単位モジュールのみの重量です。付属品(オモリ、配管等)は含みません。