

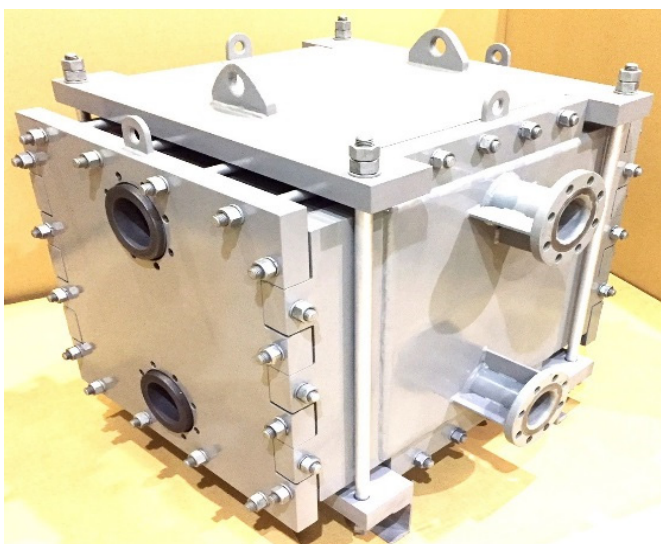


# グラファイト製キュービック型熱交換器

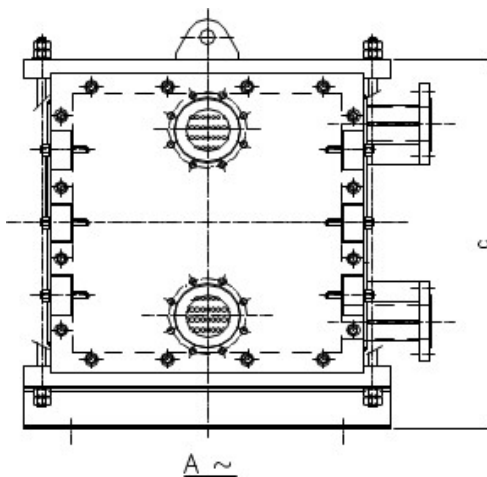
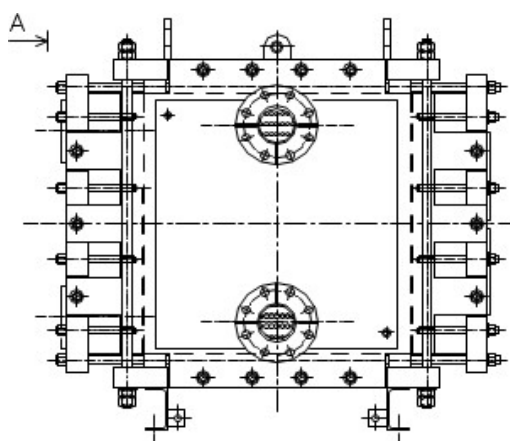
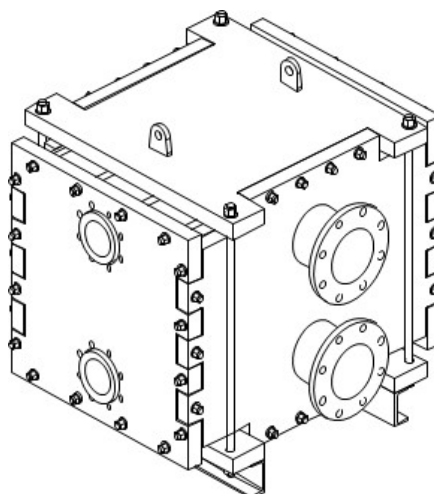
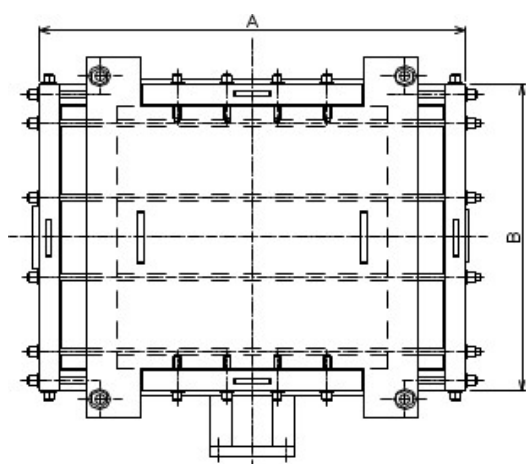
インドGraphite India(グラファイトインディア)社のグラファイト製キュービック型熱交換器は非常にコンパクトであり、設置面積を最小化することができます。

## 主な特長

- マルチパス構造が可能で、用途にあわせて自由なデザインが可能
- コンパクトであり設置面積が小さくてすむ
- 構造が単純でメンテナンス性に優れている
- 含浸剤はフェノール樹脂、PTFE樹脂の2種類
- 標準伝熱面積は5、10、15、20(m<sup>2</sup>)で最大46(m<sup>2</sup>)まで可能
- 加熱器、冷却器、凝縮器として使用可能
- 既設図面に合わせた寸法の製作も可能
- サービス側は金属が標準ですが、ゴムライニングやテフロンライニング、グラファイトにすることでサービス側も腐食性流体の対応が可能



## 外形・寸法



## <仕様表>

型式	伝熱面積 (m <sup>2</sup> )	仕様			概略寸法					
		孔径(mmφ)		空重量 (kg)	A(mm)	B(mm)	C(mm)	ノズル		
		プロセス	サービス					プロセス	サービス	
CSH4-5	5	9	9	650	700	600	650	JIS10K 50A	JIS10K 80A	
CSH5-10	10	9	9	900	800	700	750	JIS10K 80A	JIS10K 100A	
CSH6-15	15	9	9	1400	950	850	850	JIS10K 100A	JIS10K 150A	
CSH6-20	20	9	9	2400	950	850	1000	JIS10K 100A	JIS10K 150A	

注1) プロセス及びサービスノズルサイズは標準寸法を記載しております。

御要求仕様に基づいた設計でサイズの変更を行います。

注2) フランジ取合規格はJISの他にJPI、ANSI等でも製作可能です。

注3) 本熱交換器は熱膨張・振動等からの絶縁のために、各取合フランジにはベローズを取り付けて使用されることをお勧めします。

このカタログの仕様は予告なく変更することがあります。

また、このカタログに記載の数値は参考値であり、あらゆる条件に機能を保証するものではありません。あわせてご留意願います。