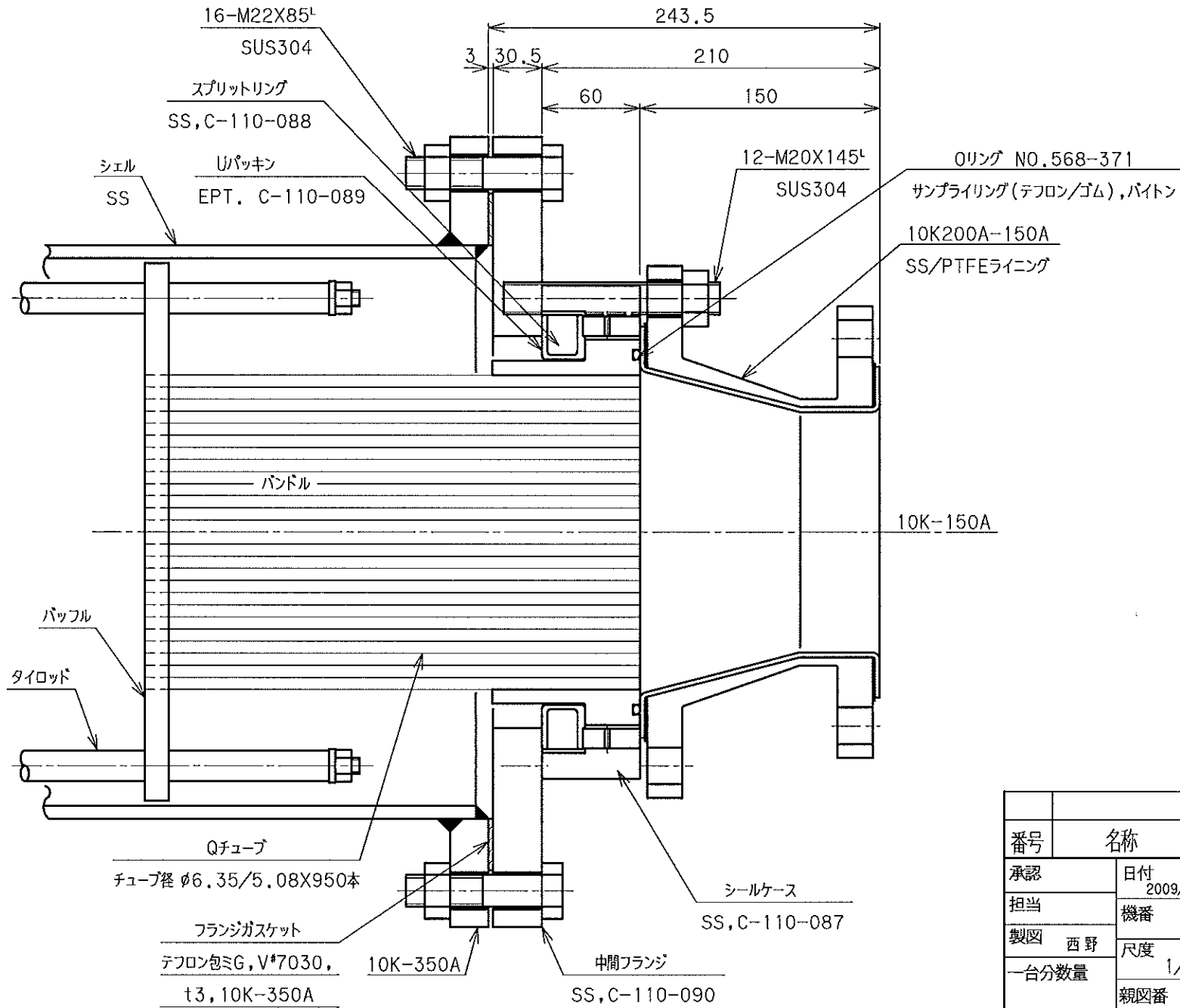


モデル NO.	A mm	B mm	伝熱面積 m ²	重量 Kg	
				自重	満水
Q950CT-30-2	797	1824	9.4	356	484
Q950CT-30-4	1204	2231	16.9	397	562
Q950CT-30-5	1610	2637	24.5	432	633
Q950CT-30-6	2016	3043	32.0	466	704
Q950CT-30-8	2423	3450	39.6	508	783
Q950CT-30-9	2829	3856	47.2	542	854
Q950CT-30-10	3235	4262	54.7	577	926
Q950CT-30-12	3642	4669	62.3	618	1004
Q950CT-30-13	4048	5075	69.8	653	1075
Q950CT-30-14	4455	5482	77.4	687	1146
Q950CT-30-16	4861	5888	85.0	729	1225
Q950CT-30-17	5267	6294	92.5	763	1296
Q950CT-30-18	5674	6701	100.0	798	1368
Q950CT-30-21	6487	7514	115.2	874	1518
Q950CT-30-24	7300	8327	130.3	950	1667

熱交換器ノ漏レテスト (気密テスト)
 熱交換器アセンブリ: 0.617MPa, 10分 (チューブ側)
 熱交換器アセンブリ: 0.617MPa, 10分 (シェル側)
 塗装 (SS部) : 外面錆止めペイント1回塗り

伝熱エレメント
 チューブ径: φ6.35, 本数950本
 材質 : Qチューブ (テフロンPFA/カーボングラファイト)

番号	名称	材質	数量	図番・仕様・備考
承認	日付	FOR. 殿		
担当	2009/02/20			
製図	機番	テフロン熱交換器		
	西野	尺度	Q950CT-30-□	
一台分数量	1/25	組立図		
	親図番	図番 C-100-334△		



番号	名称	材質	数量	図番・仕様・備考
承認	日付 2009/02/20	FOR.		殿
担当	機番			テフロン熱交換器
製図 西野	尺度 1/2.5			Q950CT-30- <input type="checkbox"/>
一台分数量	親図番			シールエンド
				図番 C-100-335 Δ