

モデル NO.	A mm	B mm	伝熱面積 m ²	重量 Kg	
				自重	満水
P950CT-30-2	797	1824	9.4	356	484
P950CT-30-4	1204	2231	16.9	397	562
P950CT-30-5	1610	2637	24.5	432	633
P950CT-30-6	2016	3043	32.0	466	704
P950CT-30-8	2423	3450	39.6	508	783
P950CT-30-9	2829	3856	47.2	542	854
P950CT-30-10	3235	4262	54.7	577	926
P950CT-30-12	3642	4669	62.3	618	1004
P950CT-30-13	4048	5075	69.8	653	1075
P950CT-30-14	4455	5482	77.4	687	1146
P950CT-30-16	4861	5888	85.0	729	1225
P950CT-30-17	5267	6294	92.5	763	1296
P950CT-30-18	5674	6701	100.0	798	1368
P950CT-30-21	6487	7514	115.2	874	1518
P950CT-30-24	7300	8327	130.3	950	1667

熱交換器ノ漏レテスト (気密テスト)

熱交換器アセンブリ: 0.617MPa, 10分 (チューブ側)

熱交換器アセンブリ: 0.617MPa, 10分 (シェル側)

塗装 (SS部) : 外面錆止めペイント 1回塗り

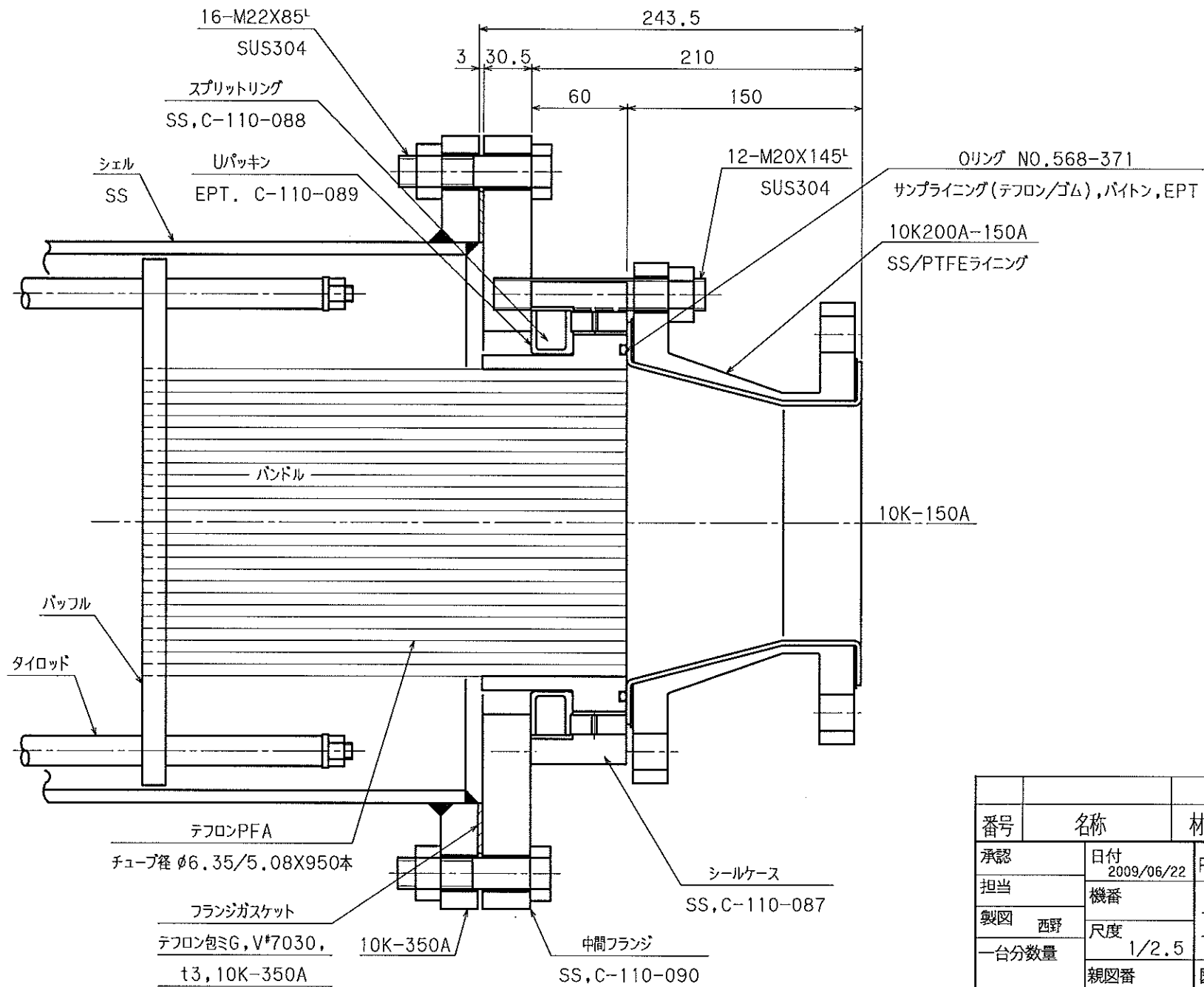
伝熱エレメント

チューブ径: φ6.35, 本数950本

材質 : テフロンPFA

番号	名称	材質	数量	図番・仕様・備考
承認	日付 2009/06/22	FOR. 殿		
担当	機番	テフロン®製熱交換器		
製図 西野	尺度	P950CT-30-□		
一台分数量	1/25	組立図		
	親図番	図番	C-100-350	

カンセツ産業株式会社
KANSETSU SANGYO CO.,LTD.



番号	名称	材質	数量	図番・仕様・備考
承認	日付 2009/06/22	FOR.		殿
担当	機番	テフロン [®] 製熱交換器		
製図	西野	P950CT-30-□		
一台分数量	尺度 1/2.5			
	親図番	図番 C-100-351		

カンセツ産業株式会社
KANSETSU SANGYO CO., LTD.