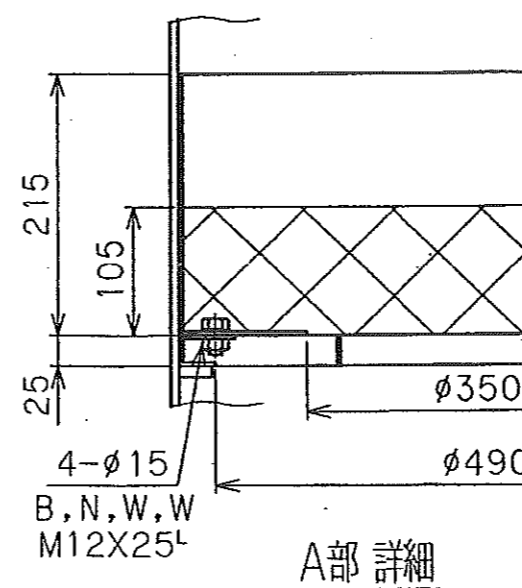
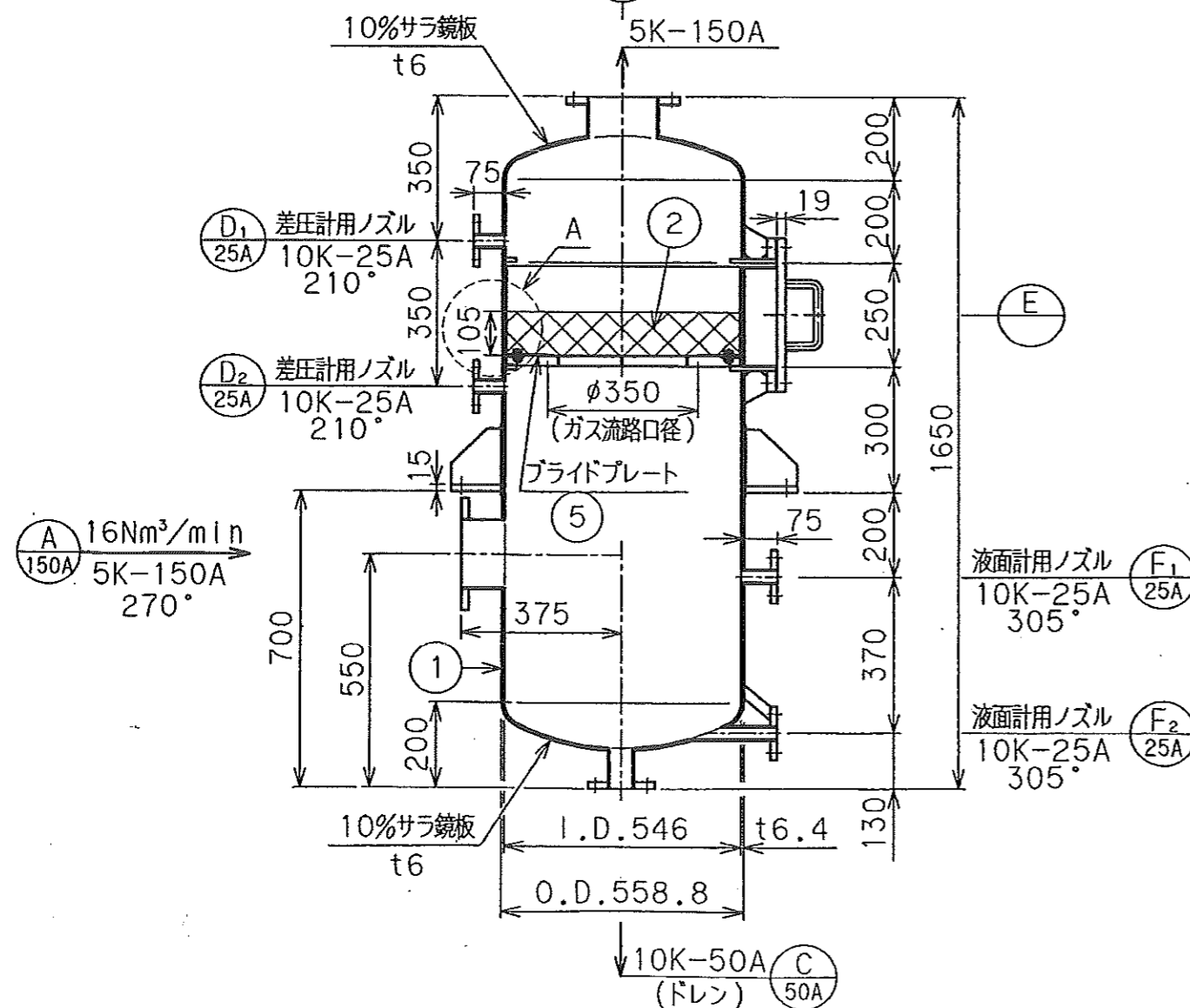


記号	用途	呼び径	数	ノズル	フランジ	備考
A	ガス入口	150A	1	STPG370 sch40	JIS5K RF	
B	ガス出口	150A	1	STPG370 sch40	JIS5K RF	
C	ドレン排出口	50A	1	STPG370 sch40	JIS10K RF	
D _{1,2}	差圧計取付口	25A	2	STPG370 sch80	JIS10K RF	
E	フィルター取付口	550X250	1	t9	特殊	
F _{1,2}	液面計取付口	25A	2	STPG370 sch80	JIS10K RF	

風量	16Nm ³ /min
設計温度	65℃
設計圧力	0.4MPaG
ミスト量	15mg/μm ³ (硫酸他)
許容圧力損失	500mmAq
ミスト捕収効率	90%以上

	KIMRE 構成
M.E.	37/94-1 ^L
	4/96-11 ^L
	8/96-4 ^L
	16/96-4 ^L
材質	PVDF



5	ブラインドプレート	SS	1	t3
4	B,N,W	SS	22	M12X60 ^L
3	ゴアテックスガスケット	PTFE	1式	φ6
2	ミストエリミネーター	PVDF	1式	上記
1	缶体	SS/STPY400	1式	550A, t6.4
番号	名称	材質	数量	図番・仕様・備考