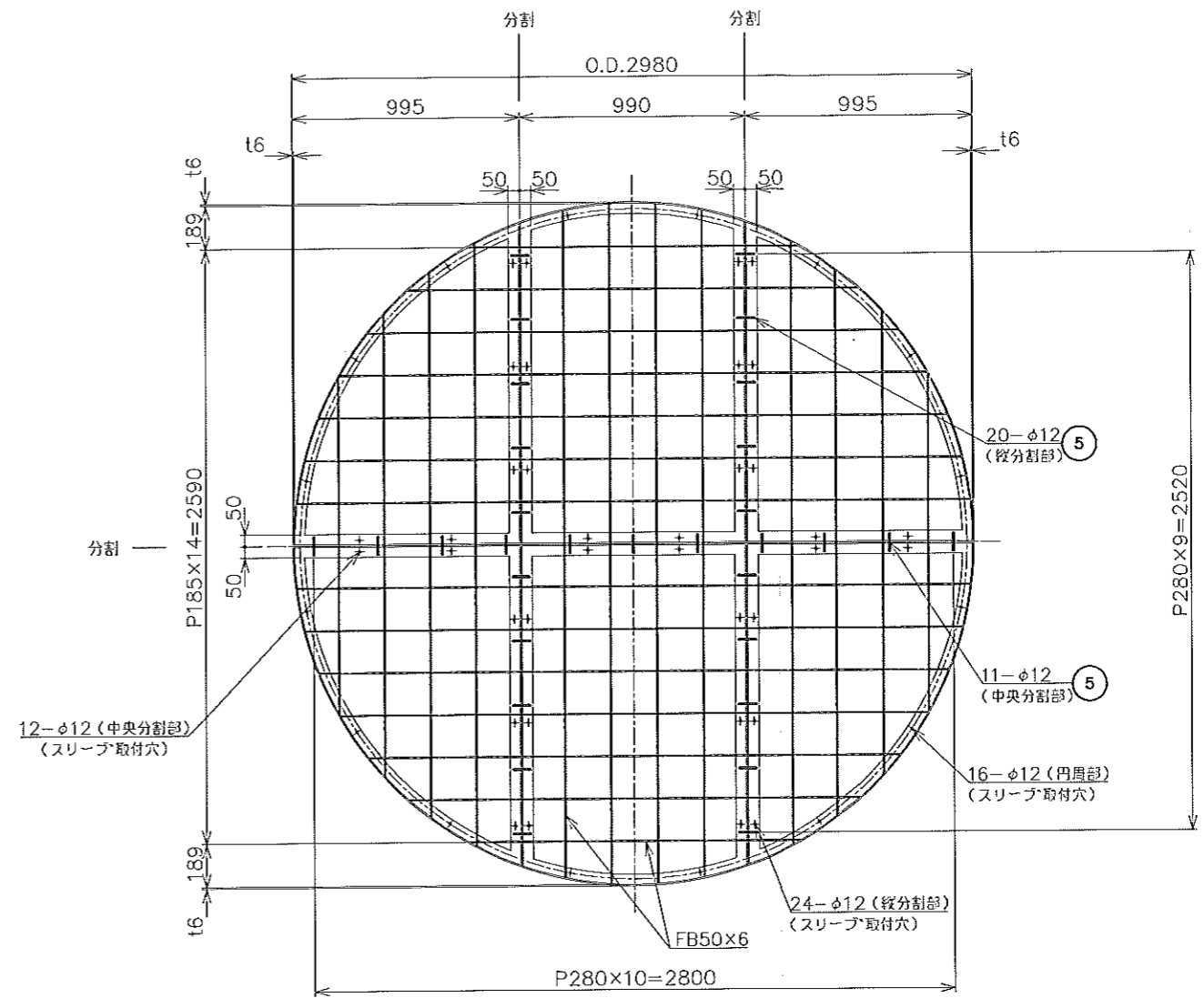
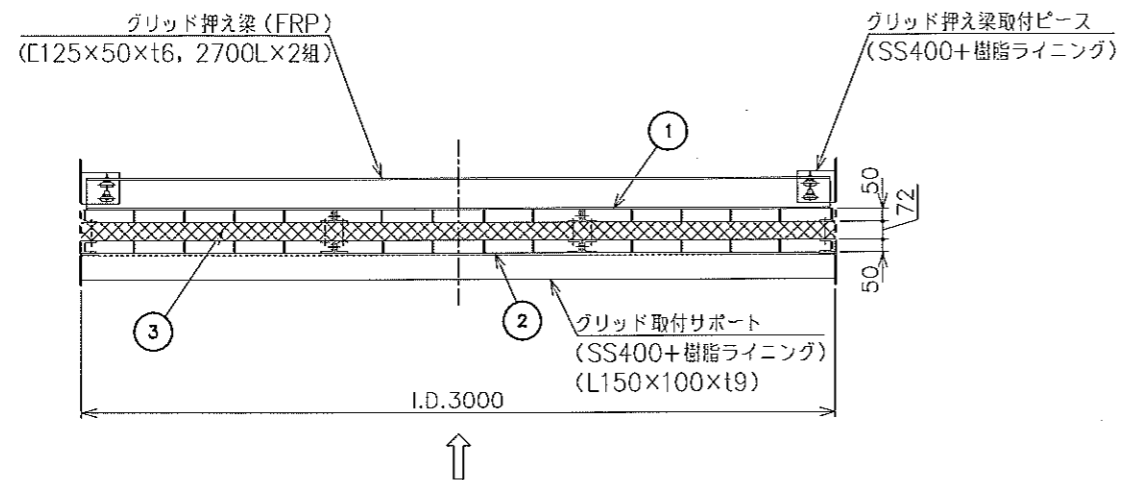


上部グリッド



下部グリッド



番号	名称	材質	数量	図番・仕様・備考
5	糸状・ナット・ワッシャー	FRP	31組	M10×40L
4	糸状・ナット・ワッシャー	FRP	18組	M10×40L
3	ミストエリミネーター	ETFE	1式	KIMRE B-GON
2	下部グリッド	FRP	1式	C50×50×6
1	上部グリッド	FRP	1式	L50×50×6

ミストエリミネーター (6分割)	
材質	ETFE
重量	45 kg
グリッド (6分割)	
材質	FRP
重量	145 kg