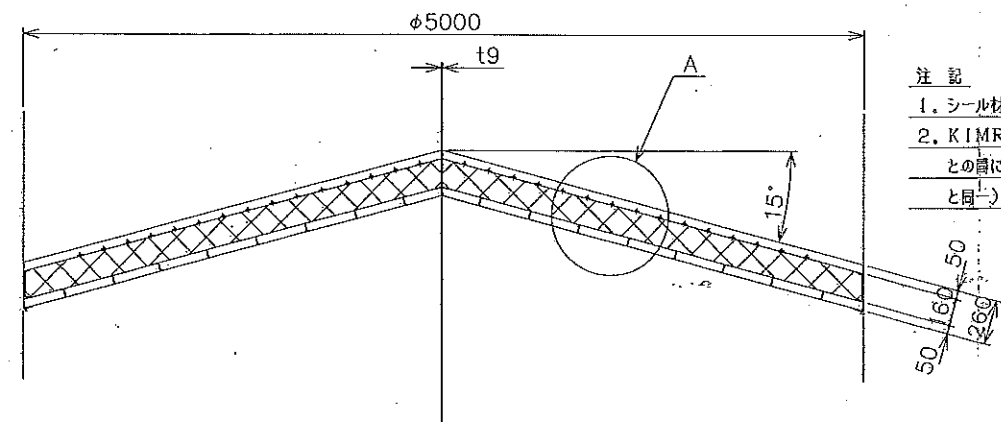
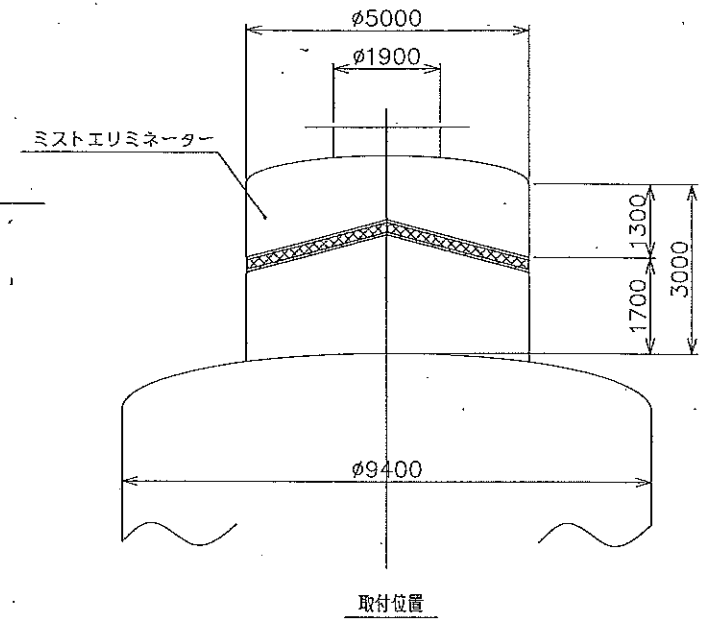


	充填物 構成
M. E.	37/94-1 ^L
	16/96-8 ^L
	37/97-2 ^L
	t=160
材質	ETFE



- 注 記
1. シール材はKIMRE ME端面全周に取付ける。
 2. KIMRE MEをセット後、塔筒壁及びグリッド仕切板との間に隙間が出来た場合はフィラー（シール材8/96と同一）にて施工し、隙間無きようにする。

		1台分			
番号	名称	材質	数量	図番・仕様	備考
承認	日付	03,07,29	FOR.		殿
担当	機番				乾燥塔
製図	尺度	1/30			ミストエリミネーター
一台分数量	親図面	図番			組立図
1台					

C-500-338
 05.11.30
 カンセツ産業株式会社
 KANSETSU SANGYU CO., LTD.